



YAYASAN NURUL JADID PAITON
**LEMBAGA PENERBITAN, PENELITIAN, &
PENGABDIAN KEPADA MASYARAKAT
UNIVERSITAS NURUL JADID
PROBOLINGGO JAWA TIMUR**

PP. Nurul Jadid
Karanganyar Paiton
Probolinggo 67291
☎ 0888-3077-077
e: lp3m@unuja.ac.id
w: <https://lp3m.unuja.ac.id>

SURAT KETERANGAN

Nomor : NJ-To6/0366/A.03/LP3M/02.2021

Lembaga Penerbitan, Penelitian, dan Pengabdian Masyarakat (LP3M) Universitas Nurul Jadid Probolinggo menerangkan bahwa artikel/karya tulis dengan identitas berikut ini:

Judul : *Pencegahan Dampak Bencana dengan Mitigasi Melalui Pemetaan Kebencanaan Berbasis GIS (Geographic Information System) di Kabupaten Probolinggo*

Penulis : FUADZ HASYIM, S.Kom., M.Kom.

Identitas : Jurnal Ilmiah STIKES Citra Delima Bangka Belitung., Vol. IV, No.2, Januari 2021, E-ISSN : 2655-0792, STIKES Citra Delima Bangka Belitung

No. Pemeriksaan : 012121

Telah selesai dilakukan *similarity check* dengan menggunakan perangkat lunak **Turnitin** pada 10 Januari 2021 dengan hasil sebagai berikut: Tingkat kesamaan diseluruh artikel (*Similarity Index*) adalah 22 % dengan publikasi yang telah diterbitkan oleh penulis pada Jurnal Ilmiah STIKES Citra Delima Bangka Belitung. (<http://jurnalilmiah.stikescitradelima.ac.id/index.php/JI/article/view/128/68>)

Demikian Surat Keterangan ini dibuat untuk digunakan sebagaimana mestinya.

Probolinggo, 02 Februari 2021

Kepala LP3M,



ACHMAD FAWAID, M.A., M.A.

NIDN. 2123098702

Pencegahan Dampak Bencana dengan Mitigasi Melalui Pemetaan Kebencanaan Berbasis GIS (Geographic Information System) di Kabupaten Probolinggo

by Fuadz Hasyim

Submission date: 10-Jan-2021 02:10AM (UTC+0900)

Submission ID: 1485007918

File name: 128-Article_Text-743-1-10-20201116_edited.pdf (838.29K)

Word count: 2402

Character count: 20220

Pencegahan Dampak Bencana dengan Mitigasi Melalui Pemetaan Kebencanaan Berbasis GIS (Geographic Information System) di Kabupaten Probolinggo

¹Zainal Munir*, Fuadz Hasyim²

¹Program Studi Pendidikan Profesi Ners Universitas Nurul Jadid Probolinggo

²Program Studi Sistem Informasi Universitas Nurul Jadid Probolinggo

*Email: zainalmunirnj@gmail.com

Kata kunci :

Pencegahan, Mitigasi,
Pemetaan, Kebencanaan,
GIS

Keywords :

Prevention,
Mitigation,
Mapping, Disaster,
GIS

Info Artikel:

Tanggal dikirim:

2 Oktober 2020

Tanggal direvisi:

28 Oktober 2020

Tanggal diterima :

16 November 2020

DOI Artikel:

10.33862/citradelima.
v4i2.128

Halaman: 70-75

Abstrak

Kabupaten Probolinggo merupakan salah satu bagian dari Propinsi Jawa Timur yang terletak diantara 1120 50' - 1130 30' Bujur Timur dan 70 40' - 80 10' Lintang Selatan dengan batas-batas wilayah : utara selat madura, timur Kabupaten Situbondo, selatan Kabupaten Lumajang dan Jember dan barat Kabupaten Pasuruan. Topografi Kabupaten Probolinggo terletak di lereng gunung-gunung yang membujur dari Barat ke Timur, yaitu Gunung Semeru, Gunung Argopuro, Gunung Bromo dan Gunung Lamongan. Kabupaten Probolinggo terletak pada ketinggian 0-2500 m diatas permukaan laut, sehingga tanah di Kabupaten Probolinggo berupa tanah vulkanis yang banyak mengandung mineral yang berasal dari ledakan gunung berapi yang berupa pasir, batu dan lumpur bercampur dengan tanah liat yang memiliki tingkat kesuburan tinggi. Curah hujan tertinggi pada bulan Januari dan Februari, curah hujan 1.797,82 mm², 89 hari hujan, 169.616,65 ha luar wilayah daratan. Sedangkan Pelayanan Sosial Tidak memiliki UPT PSTW, pelayanan kesehatan meliputi 6 Rumah Sakit, 33 Puskesmas, 1320 Posyandu, 87 Puskesmas Pembantu, 1 Unit yang menangani Kebencanaan dan 6 Perguruan Tinggi. Secara Geografis Kabupaten Probolinggo termasuk di daerah Pesisir Utara (Selat Madura dan 2 gunung Merapi (Gunung Bromo dan Gunung Semeru). Penelitian ini menggunakan metode Waterfall, dengan aplikasi berbasis GIS (Geographic Information System), aplikasi ini memberikan informasi kepada BPBD Kabupaten Probolinggo. Hasil dari penelitian ini didapatkan titik daerah rawan bencana Alam diantaranya (Letusan Gunung Merapi, Abrasi, Banjir Bandang, Gempa Bumi, Kekeringan dan Tanah Lonsor) yang akan memudahkan pihak BPBD Kabupaten Probolinggo. Kesimpulan pada penelitian ini adalah Aplikasi GIS yang akan menunjukkan daerah rawan bencana Alam di Kabupaten Probolinggo.

Disaster Impact Prevention with Mitigation through GIS Based Disaster Mapping in Kabupaten probolinggo

Abstract

Probolinggo Regency is a part of East Java Province which is located between 1120 50' - 1130 30' East longitude and 70 40' - 80 10' south latitude with boundaries region: north of Madura Strait, east of Situbondo Regency, south of Lumajang Regency and Jember and west of Pasuruan Regency. The topography of Probolinggo Regency is located on a slope mountains stretching from West to East, namely Mount Semeru, Mount Argopuro, Mount Bromo and Mount Lamongan. Probolinggo Regency is located at an altitude of 0-2500 m above sea level, so that the land in Probolinggo Regency is land volcanic which contains many minerals that come from volcanic explosions in the form of sand, stone and mud mixed with clay which has fertility levels high. The highest rainfall is in January and February, rainfall is 1,797.82 mm², 89 rainy days, 169,616.65 ha outside the mainland area. Meanwhile, Social Services do not have UPT PSTW, health services include 6 hospitals, 33 health centers, 1320 Posyandu, 87 supporting health centers, 1 unit that handles Disasters and 6 universities. Geographically, Probolinggo Regency is included in the North Coast area (Madura Strait and 2 Mount Merapi (Mount Bromo and Mount Semeru). This research uses the Waterfall method, with a GIS (Geographic Information System) based application, this application provides information to BPBD Probolinggo Regency. From this research, it is found that the points of natural disaster-prone areas (Mount Merapi eruption, abrasion, flash flood, earthquake, drought and landslide) which will make it easier for the BPBD of Probolinggo Regency in Probolinggo Regency.

PENDAHULUAN

Pada saat ini masyarakat semakin peduli dengan situasi volunteer dan hasil pembangunan yang telah dilakukan oleh pemerintah terutama terhadap permasalahan kebencanaan yang berhubungan dengan masyarakat secara langsung. Oleh karena itu dibutuhkan informasi suatu system informasi yang dikemas efektif dan efisien dan informatif agar dapat dirasakan manfaatnya oleh masyarakat luas. Profil kebencanaan merupakan sebuah produk dari system informasi volunteer yang berisi gambaran pemetaan di Kabupaten Probolinggo yang memuat tentang berbagai data dan informasi hasil pembangunan pemetaan kebencanaan selama tahun. Data informasi yang tersaji meliputi gambaran umum, kerentanan bahaya, jalur evakuasi. Titik kumpul, titik rawan dan data-data pendukung lainnya yang berhubungan dengan kebencanaan. Selain untuk menyajikan informasi kebencanaan, profil kebencanaan juga bisa digunakan sebagai tolak ukur keberhasilan pencegahan bencana di Kabupaten Probolinggo yang telah dilaksanakan pada tahun 2019 apabila dibandingkan dengan tahun-tahun sebelumnya dan merupakan salah satu sarana memantau dan mengevaluasi program kebencanaan. Dan akhirnya, dengan pembangunan yang lebih intensif, berkesinambungan dan merata dengan ditunjang oleh informasi yang tepat dan akurat diharapkan dapat memberikan dukungan informasi dalam proses pengambilan keputusan di semua tingkat administrasi pelayanan masyarakat (Probolinggo, 2019).

Kabupaten Probolinggo memiliki resiko atau potensi terjadi bencana alam yang akan didapat dapat letak geografis diantaranya (Letusan Gunung Merapi, Abrasi, Banjir Bandang, Gempa Bumi, Kekeringan dan Tanah Lonsor). Maka, dengan adanya beberapa potensi bencana alam perlu dilakukan pemetaan mitigasi bencana untuk mempercepat proses pencegahan dini maupun evakuasi bila terjadinya bencana alam di Kab. Probolinggo. Urgensi dari penelitian ini adalah akan menampilkan peta atau lokasi daerah rawan bahaya bencana dan resiko yang cukup tinggi terjadinya bencana, sehingga dinas terkait (BPBD) akan memperoleh data, sehingga bisa memberikan pelayanan ekstra mengevaluasi kecamatan hingga desa yang masuk ke zona bahaya bencana alam (Manonngga, D., Papiliya, S., & PANDIE, S, 2009). Serta diakhir penelitian ini, peneliti akan membuat Aplikasi yang berbasis WEB dengan pemetaan bencana menggunakan GIS (Geographic Information System) pemerintah Kab. Probolinggo akan memiliki

gambaran lebih detail setiap Kecamatan atau Desa memiliki rentang bencana dengan melihat letak geografis setiap kecamatan atau desa (Rita Wahyuni, E. 2016; Sarwono, P. 2020; Setiadi, P. 2012; Murni, T.W. 2010; Putra, A., dkk 2011). Kabupaten Probolinggo merupakan salah satu bagian dari Propinsi Jawa Timur yang terletak diantara 1120 50' - 1130 30' Bujur Timur dan 70 40' - 80 10' Lintang Selatan dengan batas-batas wilayah :

Utara : Selat Madura

Timur : Kabupaten Situbondo

Barat : Kabupaten Pasuruan

Selatan : Kabupaten Lumajang dan Jember

Sedangkan di sebelah utara bagian tengah terdapat daerah otonom, yaitu kota Probolinggo



Gambar : Peta Kabupaten Probolinggo

Topografi Kabupaten Probolinggo terletak di lereng gunung-gunung yang membujur dari Barat ke Timur, yaitu Gunung Semeru, Gunung Argopuro, Gunung Bromo dan Gunung Lamongan. Kabupaten Probolinggo terletak pada ketinggian 0-2500 m diatas permukaan laut, sehingga tanah di Kabupaten Probolinggo berupa tanah vulkanis yang banyak mengandung mineral yang berasal dari ledakan gunung berapi yang berupa pasir, batu dan lumpur bercampur dengan tanah liat yang memiliki tingkat kesuburan tinggi. Letak ketinggian wilayah di Kabupaten Probolinggo dari permukaan laut terbagi menjadi 3 (tiga) bagian, yaitu: Kecamatan yang termasuk di Dataran tinggi atau daerah pengunungan diantaranya: Kecamatan Breml, Kecamatan Krucil, Kecamatan Lumbang, Kecamatan Tegalsiwalan Kecamatan Banyuanyar dan Kecamatan Pakuniran. Kecamatan yang masuk di dataran sedang Diantaranya: Kecamatan Kotaanyar, Kecamatan Besuk, Kecamatan Maron, Kecamatan Wonomerto dan Kecamatan Wangkal. Serta Kecamatan yang termasuk dataran rendah diantara Kecamatan Paiton, Kecamatan Pajarakan, Kecamatan Gending, Kecamatan Kraksaan

dan Kecamatan Tongas (PPNI, 2012; Putra A dkk, 2011; UNFPA, 2010).

METODE

A. Landasan Teori

Mobile GIS merupakan sebuah integrasi cara kerja perangkat lunak/ keras untuk pengaksesan data dan layanan geospasial melalui perangkat bergerak via jaringan kabelatau nirkabel. Secara umum, mobile GIS diimplementasikan pada dua area aplikasi utama yaitu Layanan Berbasis Lokasi (Location Based Service) dan GIS untuk kegiatan lapangan (Field Based GIS). Berikut ini hal-hal yang berkenaan dengan aplikasi mobile GIS (Hati Suprayogi & Sasmito, 2017; Arief, M. R 2011 dan 2017) :

1. Diimplementasikan pada perangkat bergerak dengan keterbatasan ruang penyimpanan, memori, dan resolusi.
2. Dapat diimplementasikan secara mandiri (stand alone) dengan menyimpan data dalam perangkat bergerak (untuk aplikasi sederhana), atau disesuaikan dengan arsitektur servernya (untuk aplikasi web GIS).
3. Kemampuan aplikasi mobile GIS, seperti:
 - a) Menampilkan atau melakukan navigasi
 - b) Mengidentifikasi.
 - c) Pencarian atau query.
 - d) Memodifikasi nilai atribut.
 - e) Pemberian tanda atau redline.
 - f) Mengintegrasikan dengan data kantor.
4. Terdapat dua jenis data, yaitu koleksi data (*data collection*) dan navigasi (*navigation*). Adapun kelebihan sistem koleksi data dengan mobile GIS adalah sebagai berikut:
 - a) Dapat diintegrasikan dengan perangkat GPS, rangefinder, dan kamera digital.
 - b) Sistem koleksi data sangat efisien, yaitu hanya dengan point dan click.
 - c) Data spasial dikelola dalam dataset referensi (Gunadi, Nugraha, & Suprayogi, 2016).

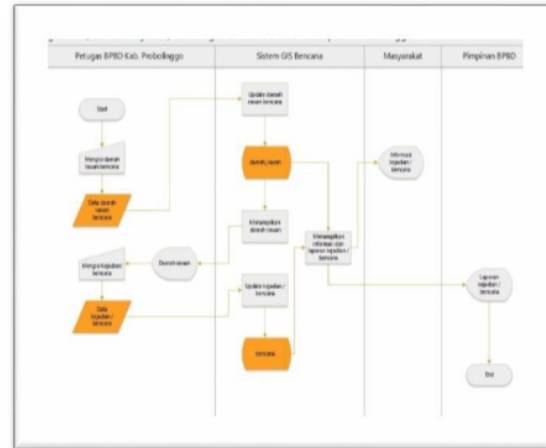
B. Ruang Lingkup Penelitian

Dalam menjelaskan permasalahan yang akan dibahas di dalam penelitian, maka perlu ruang lingkup dalam penelitian ini antara lain :

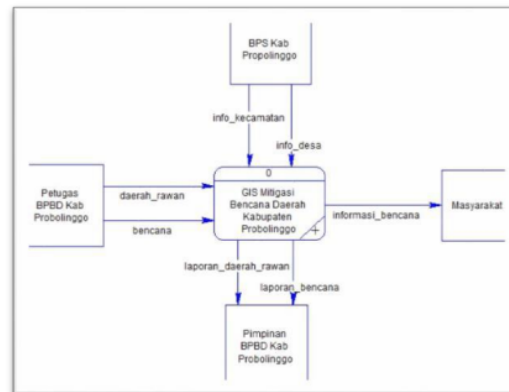
- a) Wilayah penelitian ini dilakukan di Kabupaten Probolinggo dengan dengan unit terkait BPBD Kab Probolinggo untuk menentukan daerah rawan bencana
- b) Berencana akan menjadi kajian untuk pemetaan daerah rawan bencana

- c) Data spasial yang digunakan adalah peta dasar dan peta tematik Kabupaten Probolinggo yang diperoleh dari instansi pemerintah. Data non spasial yang digunakan adalah data statistik yang diperoleh dari Badan Pusat Statistik
- d) Pengolahan data penelitian dengan menggunakan perangkat lunak terbuka berbasis sistem informasi geografis yaitu Quantum GIS.
- e) Metode yang digunakan adalah metode waterfall (Prahasta, E. 2001; Papilaya, F. 2006).

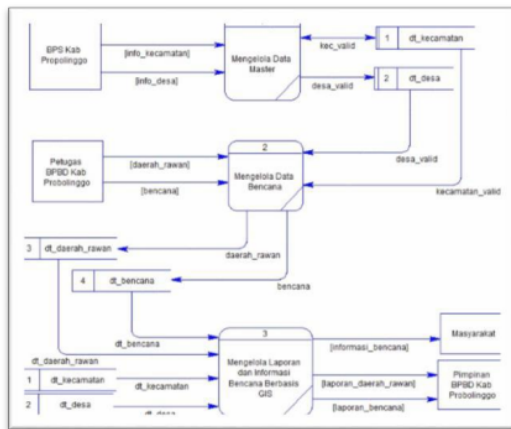
C. Metode dan Tehnik



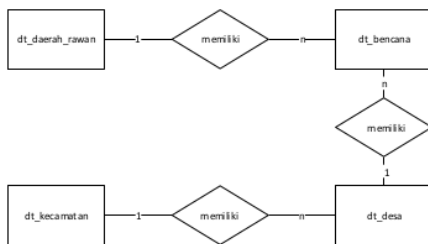
Gambar 1. Flowchart sistem informasi pencegahan dampak bencana dengan mitigasi berbasis GIS di Kabupaten Probolinggo.



Gambar 2. Context diagram sistem informasi pencegahan dampak bencana dengan mitigasi berbasis GIS di Kabupaten Probolinggo



Gambar 3. DFD level 1 sistem informasi pencegahan dampak bencana dengan mitigasi berbasis GIS di Kabupaten Probolinggo.



Gambar 4. Entity Relationship Diagram (ERD) sistem informasi pencegahan dampak bencana dengan mitigasi berbasis GIS di Kabupaten Probolinggo.

Metode yang digunakan adalah metode waterfall (Yalcim, A., & Bulut, F. 2006; Astria, F., Wowor, H.F., & Najoran, X. 2016; Etika Ermalyati dkk, 2016, LIU, dkk 2008). Adapun langkah-langkah sebagai berikut:

- Penelitian awal : Pada penelitian awal untuk mencari dan menentukan obyek penelitian, menganalisa permasalahan yang terjadi dan kemungkinan untuk melakukan penelitian serta memperoleh data. Tahapan ini dilaksanakan dengan melakukan observasi ke BPBD Kab Probolinggo dengan model wawancara dan diskusi sesuai dengan topik penelitian, data resiko bencana dengan melakukan pemetaan bencana.
- Perumusan Masalah dan Tujuan Penelitian : Pada tahapan penelitian awal didapatkan hasil analisa bahwa di BPBD Kabupaten Probolinggo masih menggunakan Langkah langkah secara konvensional untuk menentukan peta atau keberadaan titik rawan bencana
- Pengumpulan Data : Pada tahapan pengumpulan data dilakukan untuk mendapatkan data awal yang

diperlukan sebagai dasar dalam perancangan sistem melalui observasi tentang proses penentuan peta ibu hamil dan anak dengan resiko bencana yang ada di Kabupaten Probolinggo, interview dengan pihak terkait, serta data dokumentasi yang diperlukan dalam penelitian.

- Perancangan Sistem : Pada tahapan perancangan sistem adalah perancangan sistem untuk menampilkan peta perwilayah dengan daerah rawan bencana. Perancangan sistem yang dilakukan meliputi aspek penting yaitu (1) perancangan database sebagai desain awal basis data; (2) perancangan antar muka perangkat lunak yang dibangun dan (3) perancangan algoritma program.
- Perancangan database (database design) dilakukan dengan melihat hasil pengumpulan data, dari hasil pengumpulan data dilakukan proses perancangan database dengan menggunakan perangkat lunak MySQL (XAMPP), kemudian hasil perancangan database tersebut diimplementasikan dalam perangkat lunak bahasa pemrograman PHP Perancangan antar muka perangkat lunak (*design of software interface*).
- Implementasi Hasil Rancangan : Pada tahapan implementasi hasil rancangan system berupa desain antar muka dan algoritma program dilakukan dengan menggunakan bahasa pemrograman PHP. Sedangkan hasil rancangan database diimplementasikan dengan database server MySQL.
- Pengujian Sistem : Pada tahapan proses pengujian sistem dilakukan oleh pengguna system yang bertujuan untuk mengetahui hasil sistem yang telah dibuat. Apabila dalam proses pengujian sistem masih terdapat sebuah kesalahan (error) atau kekurangan kebutuhan pada sistem maka dilakukan perbaikan pada sistem tersebut.
- Kesimpulan : Tahap penarikan kesimpulan merupakan tahapan akhir dari rancangan penelitian ini. Pada tahap ini dapat disimpulkan mengenai apa saja yang sudah dilakukan dan dicapai dalam pelaksanaan penelitian. Kesimpulan diperoleh dari hasil-hasil pengujian dalam penelitian yang dibahas. Kesimpulan diharapkan dapat menjawab rumusan masalah dan tujuan penelitian yang telah dilakukan



PEMBAHASAN

Penelitian ini menghasilkan aplikasi penentuan titik daerah rawan bencana yang ada di Kabupaten Probolinggo. Aplikasi ini sangat membantu BPBD Kabupaten Probolinggo untuk menentukan peta serta merencanakan pencegahan terhadap dampak bencana. Aplikasi ini memberikan informasi yang akurat terhadap BPBD dengan peta seyiap kecamatan/desa yang masuk daerah resiko bencana yang ada di Kabupaten Probolinggo.

Setelah semua tahap penelitian dilakukan, dihasilkan tampilan utama Sistem Informasi Geografis (GIS) berbasis web yang diberi nama Pemetaan Bencana dengan GIS di Kabupaten Probolinggo seperti pada Gambar 6. Pada halaman utama Pemetaan Bencana dengan GIS di Kabupaten Probolinggo menampilkan peta utama lokasi Kabupaten Probolinggo yang dilengkapi dengan skala dan simbol arah. Selain itu, pada halaman utama Pemetaan Bencana dengan GIS di Kabupaten Probolinggo tersebut juga terdapat legenda, reference, tools navigasi peta, form pencarian, dan menu peta. Legenda menjelaskan simbol-simbol yang digunakan dalam peta utama yang dapat ditampilkan dengan tanda chek box. Reference digunakan sebagai referensi dari peta utama untuk mengetahui di manakah posisi gambar ketika peta pada browser di zoom-in (diperbesar) sehingga bisa diketahui peta bagian mana yang sedang dilihat. Tools navigasi peta yang dapat digunakan untuk perintah operasi peta contohnya adalah zoom-in dan zoom-out untuk merubah ukuran skala dari peta, serta tool query untuk melihat informasi pada peta. Pada form pencarian, user dapat melakukan pencarian informasi dari atribut layer peta dengan memilih layer peta terlebih dahulu, kemudian memilih informasi yang akan dicari sesuai dengan informasi yang terdapat pada layer peta tersebut. Pada menu peta terdapat menu download dan print peta yang berfungsi untuk men-download peta dan mencetak gambar peta.

Pada penelitian sebelumnya yang dilakukan Rita Wahyuni, E melakukan pemetaan mitigasi dalam skala yang lebih sempit yaitu sasaran sebatas 1 lokasi institusi/lembaga pendidikan dengan mencakup dampak bencana alam yang akan didapatkan pada institusi tersebut. Begitu juga hasil penelitian Etika Emaliyawati dkk melakukan pemetaan satu Kabupaten yang hanya fokus 1 bencana Alam. Maka, penelitian ini peneliti melakukan penelitian yang lebih spesifik pada Bencana Alam yang sering terjadi di Kabupaten Probolinggo diantaranya (Letusan Gunung Merapi, Abrasi, Banjir Bandang, Gempa Bumi, Kekeringan

dan Tanah Lonsor). Hal ini akan lebih menarik untuk dilakukan pemetaan secara GIS untuk mengetahui letak kebencanaan yang menjadi resiko bencana di Kabupaten Probolinggo. Ketertaikan peneliti untuk melakukan pemetaan Mitigasi dengan berbasis GIS akan memberikan gambaran secara lengkap setiap kecamatan akan memiliki resiko bencana alam sesuai dengan letak geografis yang sudah tergambar.

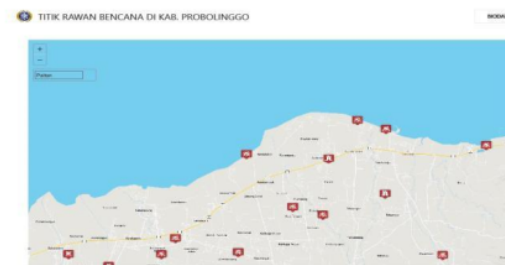
Dengan menunjukkan hasil penelitian ini akan memberikan gambaran secara detail kepada pihak terkait bahwa kabupaten Probolinggo masuk daerah dengan kategori resiko kejadian Bencana Alam.

ID	NAMA KECAMATAN	LOKASI	KETERANGAN	LATITUDE	LONGITUDE	KABUPATEN	AKTIF
1	Pakubusan	Kabungkur	Tanah Longsor	-7.847588	113.581756	Bojonegara	<input checked="" type="checkbox"/>
2	Lumbang	Lumbang	Tanah Longsor	-7.833821	113.689703	Bojonegara	<input checked="" type="checkbox"/>
3	Gading	Gading	Tanah Longsor	-7.843332	113.488334	Bojonegara	<input checked="" type="checkbox"/>
4	Kual	Kual	Tanah Longsor	-7.838870	113.488000	Bojonegara	<input checked="" type="checkbox"/>
5	Lani	Lani	Gempa Bumi	-7.835556	113.229750	Bojonegara	<input checked="" type="checkbox"/>

Gambar 5: Halaman utama data Bencana sebagai Administrator



Gambar 6 : Halaman Utama GIS Bencana di Kabupaten Probolinggo



Gambar 7: Titik Rawan Bencana di Kabupaten Probolinggo

SIMPULAN

Berdasarkan analisis dari penelitian yang dilakukan dapat disimpulkan sebagai berikut :

1. Penelitian ini menghasilkan aplikasi sebagai pendukung BPBD Kabupaten Probolinggo untuk menentukan titik-titik yang memerlukan



- penanganan khusus dampak bencana sehingga bisa memaksimalkan potensi Kecamatan.
2. Sebagai pusat informasi bagi BPBD untuk upaya pencegahan resiko dampak bencana yang lebih buruk
 3. Aplikasi ini berbasis GIS sehingga dapat mudah diakses dimanapun dan kapanpun.
 4. Aplikasi ini yang berbasis GIS belum bisa menampilkan secara virtual pada jenis bendanya. Aplikasi ini hanya bisa menampilkan secara narasi singkat.
 5. Penelitian selanjutnya perlunya aplikasi yang bisa menampilkan secara virtual dengan gambar yang mudah dipahami oleh masyarakat serta perlu pemetaan yang lebih luas dengan menampilkan potensi setiap kecamatan dalam pencegahan dampak bencana.

11

DAFTAR PUSTAKA

- Arief, M. R. (2011). *Pemrograman Web Dinamis Menggunakan PHP dan MySQL*. Yogyakarta: Andi Offset.
- Arif R, M. (2011). *Pemrograman Web Dinamis Menggunakan PHP dan MySQL*. Yogyakarta: Andi.
- Astria, F., Wowor, H. F., & Najoran, X. (2016). Sistem Informasi Perpustakaan Online Berbasis Web. *E-Jurnal Teknik Elektro dan Komputer*, 29-36.
- Etika Emaliyawati, Ayu Prawesti, Iyus Yosep, Kusman Ibrahim (2016). Disaster Mitigation Management use Information Technology in Ciamis. *Jurnal Keperawatan Padjajaran*, Vol 4 No 1, 79-88.
- G. M. Hati, A. Suprayogi, and B. Sasmito, "Aplikasi Penanda Lokasi Peta Digital Berbasis Mobile Gis Pada Smartphone Android," *J. Geod. Undip*, vol. 2, no. 4, pp. 26-40, 2017.
- LIU, J.-P., ZHOU, N., & WANG, Y. (2008). The Experimental Research on the Method of Integrating AHP with GIS. *IEEE Computer Society*.
- Manongga, D., Papilaya, S., & Pandie, S. (2009). Sistem Informasi Geografis Untuk Perjalanan Wisata Di Kota Semarang. *Jurnal Informatika*, 1-9.
- Murni, T. W. (2010). Natural Disaster (Bencana Alam). S2 Program Studi Keperawatan Universitas Padjajaran.

Papilaya, F. (2006). Sistem Informasi Geografis Pemilihan Umum (Studi Kasus PILPRES Tahap II di JawaTengah). *Teknologi Informasi -AITI*, 136-146.

12

Prahasta, E. (2001). *Konsep-konsep Dasar Sistem Informasi Geografis*. Bandung: Informatika.

17

Probolinggo, T. B. (2019). *Kabupaten Probolinggo Dalam Angka*. Probolinggo: BPS Kabupaten Probolinggo.

2

Putra, A., Petpichetchian, W., & Maneewat, K. (2011). Review: Public Health Nurses' Roles and Competencies in Disaster Management. *Nurse Media Journal of Nursing*, 1(1), 1-14.

UNFPA. (2010). *Guidelines on Data Issues in Humanitarian Crisis Situations*

2

PPNI. (2012). Peran Perawat dalam Bencana. Retrieved 30/7/2012, 2012, from <http://ppnikabpekalongan.blogspot.com/2012/01/peran-perawat-dalam-penanganan-bencana.html>.

6

Rita Wahyuni, E (2016). Pemanfaatan teknologi informasi dalam Penanggulangan Bencana Alam di Indonesia berbasis Web. *Bina Insani ICT Journal*, Vol 3 No 1, 1-6; Bekasi.

8

Setiadi, P. (2012). Sistem Informasi Geografis Industri di Kabupaten Kudus. *Seminar Nasional Teknologi Informasi & Komunikasi Terapan (Semantik 2012)*, (pp. 235-240). Semarang.

7

Yalcim, A., & Bulut, F. (2006). "Landslide susceptibility mapping using GIS and digital photogrammetric techniques: a case study from Ardesen. *Springer Science+Business Media*.

1

<http://jurnalilmiah.stikescitradelima.ac.id/index.php/JI>

Vol.4 No.2 Januari 2021

(75)

Pencegahan Dampak Bencana dengan Mitigasi Melalui Pemetaan Kebencanaan Berbasis GIS (Geographic Information System) di Kabupaten Probolinggo

ORIGINALITY REPORT

22%

SIMILARITY INDEX

21%

INTERNET SOURCES

15%

PUBLICATIONS

8%

STUDENT PAPERS

PRIMARY SOURCES

1	jurnalilmiah.stikescitradelima.ac.id Internet Source	7%
2	media.neliti.com Internet Source	4%
3	jurnal.fmipa.unila.ac.id Internet Source	1%
4	e-journal.hamzanwadi.ac.id Internet Source	1%
5	Submitted to University of Southampton Student Paper	1%
6	Submitted to Universitas Negeri Surabaya The State University of Surabaya Student Paper	1%
7	eprints.dinus.ac.id Internet Source	1%
8	jurnal.umk.ac.id Internet Source	1%

9	jurnal.fkip.uns.ac.id Internet Source	1%
10	Submitted to Universitas Muria Kudus Student Paper	1%
11	repository.nusamandiri.ac.id Internet Source	1%
12	lib.geo.ugm.ac.id Internet Source	<1%
13	journal.uad.ac.id Internet Source	<1%
14	id.123dok.com Internet Source	<1%
15	E. Widodo, Hastuti. "Disaster and Tourism: How Tourism Responds to Disasters in Magelang District", IOP Conference Series: Earth and Environmental Science, 2019 Publication	<1%
16	ecampus.iainbatusangkar.ac.id Internet Source	<1%
17	Moh. Wahyudin, Moch. Maksun, Henry Yuliando. "The Shallot Pricing in the View of Import Restriction and Price Reference", Agriculture and Agricultural Science Procedia, 2015 Publication	<1%

18

Darmansah Darmansah, Zulya Suhendro.
"Sistem Informasi Sekolah Pada Sd Negeri 21
Sungai Geringging Kabupaten Padang
Pariaman Berbasis Web", MATRIK : Jurnal
Manajemen, Teknik Informatika dan Rekayasa
Komputer, 2020

Publication

<1%

Exclude quotes Off

Exclude matches Off

Exclude bibliography Off

Pencegahan Dampak Bencana dengan Mitigasi Melalui Pemetaan Kebencanaan Berbasis GIS (Geographic Information System) di Kabupaten Probolinggo

PAGE 1

PAGE 2

PAGE 3

PAGE 4

PAGE 5

PAGE 6
